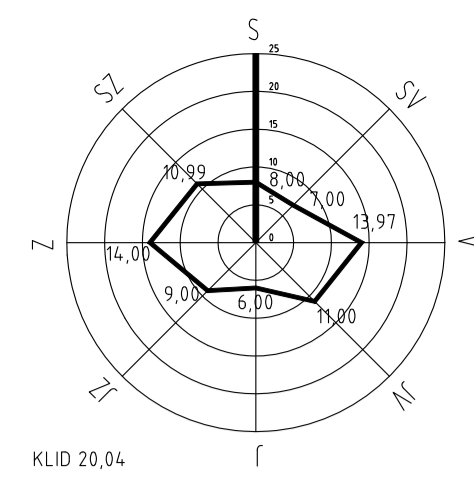


JENIŠOVICE

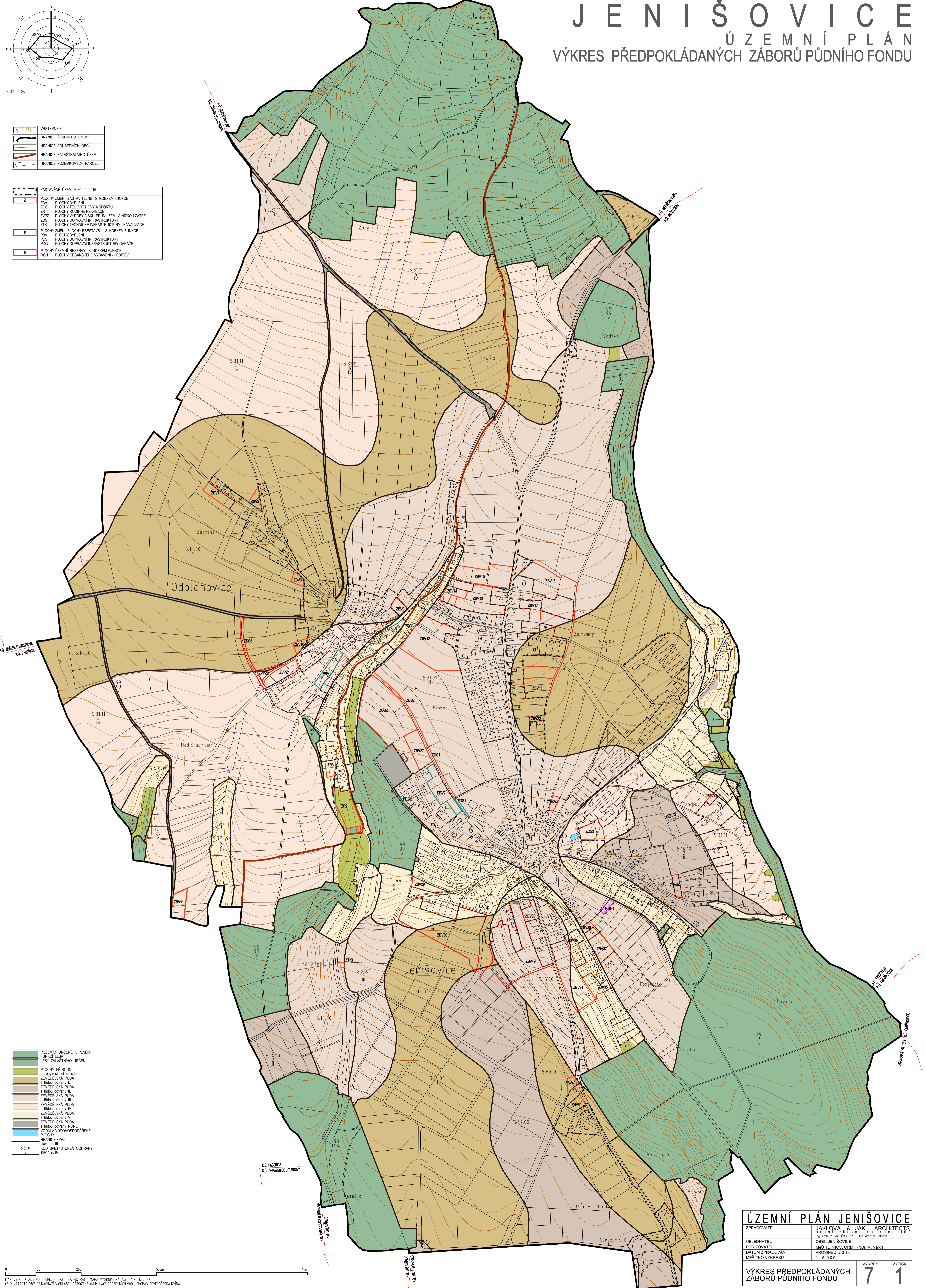
ÚZEMNÍ PLÁN

VÝKRES PŘEDPOKLÁDANÝCH ZÁBORŮ PŮDNIHO FONDU



	VRSTEVNICE
	HRANICE ŘEŠENÉHO ÚZEMÍ
	HRANICE SOUSEDNÍCH OBČÍ
	HRANICE KATASTRÁLNÍHO ÚZEMÍ
	HRANICE POZEMKOVÝCH PARCEL

	ZASTAVĚNÉ ÚZEMÍ K 30. 11. 2016
Z	PLOCHY ZMĚN - ZASTAVITELNÉ - S INDEXEM FUNKCE
ZBV	PLOCHY BYDLENÍ
ZOS	PLOCHY TĚLOVÝCHOVY A SPORTU
ZR	PLOCHY RODINNÉ REKREACE
ZVPZ	PLOCHY VÝROBY A SKL. PRŮM. ZEM. S NÍZKOU ZÁTĚŽÍ
ZDS	PLOCHY DOPRAVNÍ INFRASTRUKTURY
ZTK	PLOCHY TECHNICKÉ INFRASTRUKTURY - KANALIZACE
P	PLOCHY ZMĚN - PLOCHY PŘESTAVBY - S INDEXEM FUNKCE
PBV	PLOCHY BYDLENÍ
PDS	PLOCHY DOPRAVNÍ INFRASTRUKTURY
PDS	PLOCHY DOPRAVNÍ INFRASTRUKTURY GARÁŽE
R	PLOCHY ÚZEMNÍ REZERVY - S INDEXEM FUNKCE
ROH	PLOCHY OBČANSKEHO VYBAVENÍ - HRBITOV



	POZEMKY URČENÉ K PLNĚNÍ FUNKCI LĚSA
	LESY ZVLÁŠTNÍHO URČENÍ
	PLOCHY PŘÍRODNÍ OCHRANY
	ZEMĚLŠKÁ PŮDA s třídou ochrany I
	ZEMĚLŠKÁ PŮDA s třídou ochrany II
	ZEMĚLŠKÁ PŮDA s třídou ochrany III
	ZEMĚLŠKÁ PŮDA s třídou ochrany IV
	ZEMĚLŠKÁ PŮDA s třídou ochrany V
	ZEMĚLŠKÁ PŮDA s třídou ochrany NONE
	VODNÍ A VODOHOSPODÁRSKÉ PLOCHY
	HRANICE BPEJ
	KÓD BPEJ / STUPĚŇ OCHRANY
	stav r. 2016

MAPOVÝ PODKLAD: PŮLROPNÝ DIGITÁLNÍ KATASTRÁLNÍ MAPA, VÝŠKOVÝ ZÁBRADO © KÚA, ÚÚZ
 ČELÝ KATASTR OBCE SE NACHÁZÍ V OBLASTI PŘÍRODNÍ AKUMULACE PODZEMNÍCH VOD - CHOPAV SEVEROČESKÁ HRÁDA

ÚZEMNÍ PLÁN JENIŠOVICE	
ZPRACOVATEL	JAKLOVÁ & JAKL ARCHITECTS architektonická kancelář
OBJEDNATEL	OBEC JENIŠOVICE
PORÍZOVATEL	MMU TURNOV, ORM RNDr. M. Varga
DATUM ZPRACOVÁNÍ	PROSINEC 2016
MĚŘÍTKO VÝKRESU	1:5000
VÝKRES	7
VÝTSK	1
VÝKRES PŘEDPOKLÁDANÝCH ZÁBORŮ PŮDNIHO FONDU	